

# Réseaux thermiques: DÉVELOPPER LA SYNERGIE EN ÉNERGIE

DIVISION DE LA TRANSITION ÉCOLOGIQUE AU SGPI

Le 10 décembre 2019



## Exigences techniques au SGPI

### Exigences en énergie et émissions de GES

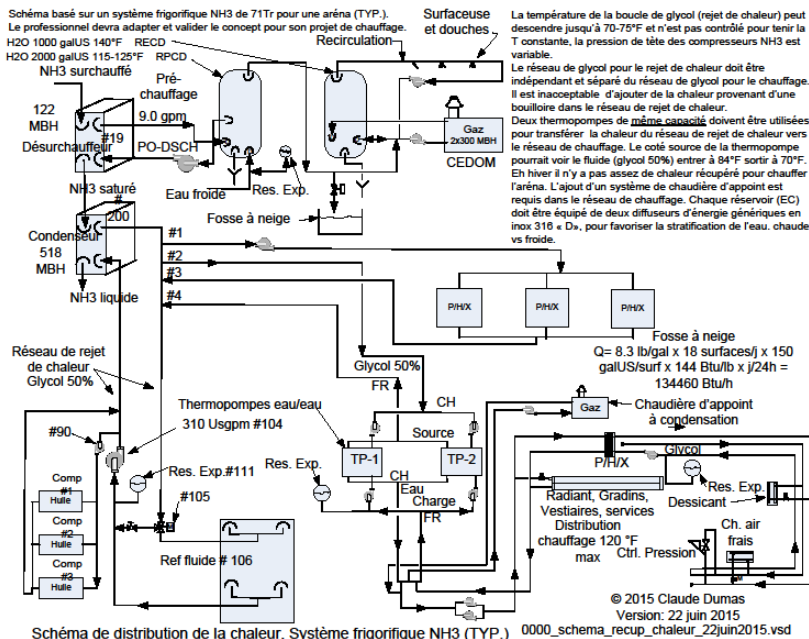
- Source d'énergie 100% renouvelable
- Enveloppe thermique performante (CNEB 2017)
  - ° CNEB 2017, bonifiée de 30% pour porte et fenêtre
  - ° Intensité énergétique    ° Intensité demande thermique
- Systèmes de chauffage privilégiés
  - ° Récupération de chaleur    ° Géothermie
  - ° Aérothermie    ° Électrique résistif
- Mise en service
- Suivi de la performance
- Gestions des réfrigérants



## Application basse température

### Aréna

- Récupération de chaleur avec réseau à basse température:
  - Chauffage de l'enveloppe
  - Chauffage des gradins
  - Système de déshumidification
  - Ventilation des vestiaires
- Besoin de réfrigération ne coïncide pas exactement avec le besoin de chauffage
- Apport potentiel du réseau basse température vers réseau thermique urbain et vice-versa
- Réseau implanté dans une majorité d'arénas



## Application basse température



### Conversion du chauffage à l'aréna Maurice-Richard

- Tous les nouveaux systèmes de ventilation à l'eau glycolé à basse température
- Solutions plus performantes pour accueillir géothermie, aérothermie, et réseau thermique urbain
- Abaissement température (180°F de la RIO vers 110°F) propice au maintien de tuyauterie souterraine (débit réduit)
- Chauffage périmétrique à l'eau chaude maintenu

## Belle opportunité

### - Secteur des Faubourgs

Développement potentiel d'un réseau thermique urbain

- Valorisation des rejets thermiques (égout, industriel, futur centre de données)
- Exploitation de la capacité thermique du fleuve considérée



Développement potentiel de galeries multi-réseaux

Secteur en développement sur 10 ans

Extension du réseau possible

Défi: Promoteurs en action

## Actuellement

### Un exemple parmi d'autres

- Acquisition du Complexe sportif Marie-Victorin



Acquisition récente  
du Complexe sportif  
Marie-Victorin

- Travaux de réfection de toiture urgents
- Remplacement des unités de ventilation

## Actuellement

### Un exemple parmi d'autres

- Acquisition du Complexe sportif Marie-Victorin



Entrepôt  
frigorifique  
juxtaposé

Acquisition récente  
du Complexe sportif  
Marie-Victorin

- Travaux de réfection de toiture urgents
- Remplacement des unités de ventilation

## Quelques pistes de solutions

- Création d'un groupe de travail mixte
- Acquisition de données sur le potentiel
  - Bilan énergétique sectorisé
  - Travaux majeurs en emprise publique
  - Densité urbaine et mixité des usages
  - Autre source de chaleur potentielle
- Développement d'un modèle de gouvernance
- Revue de la législation
- Promotion et formation dans le secteur immobilier
- Programmation du financement et des aides financières
- Définition des phases et des mesures transitoires
- Renforcement de l'expertise collective
- Réalisation d'un réseau thermique à court terme





Montréal 

La parole  
est à  
vous !!!

